

# ЖСП50-002

Светильник тепличный

ЖСП50-400(600)-002 REFLUX

Использование в промышленных и селекционных теплицах, зимних садах и оранжереях для выращивания овощных, салатных, цветочных и других культур

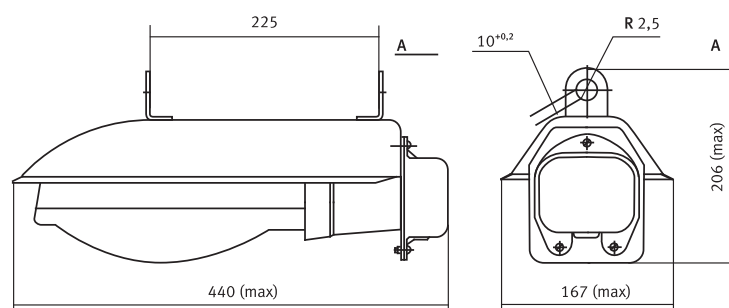
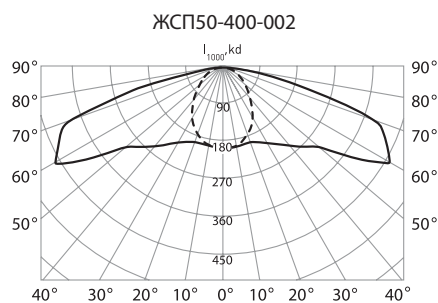
ТУ 16-545.435-83

Напряжение \_\_\_\_\_ 220 ± 10% В

Номинальная частота \_\_\_\_\_ 50 Гц

Климатическое исполнение \_\_\_\_\_ У5

Габаритные размеры (L x B x H)\_\_\_ 440x167x206 мм



Наименование	Потребляемый ток сети, А, не более	Световой поток лампы, кЛм	Коэффициент мощности, не менее	Тип кривой силы света	КПД, %	Степень защиты осветительной арматуры	Степень защиты ПРА	Масса осветительной арматуры, кг	Масса ПРА, кг
ЖСП50-400-002 REFLUX	2,2	53	0,9	Широкая	95	IP21	IP54	2,3	6,9
ЖСП50-600-002 REFLUX	3,2	86	0,9	Широкая	95	IP21	IP54	2,3	9,3

## Модификации

- 002 – типовая модификация
- Комплектуется ЭМПРА независимого исполнения
- Цвет светильника по умолчанию: светло-серый

## Тип лампы

- ДНаЗ супер/Reflux S400
- ДНаЗ супер/Reflux S600

## Конструкция и обслуживание

- Корпус светильника сварной, изготовлен из листовой стали и защищён порошковым покрытием
- Защитный кожух для лампы цельноштампованный, изготовлен из листовой стали и защищён порошковым покрытием
- Отдельные детали светильника изготовлены из штампованной стали и защищены порошковым покрытием
- Светильник рекомендуется устанавливать на тросе
- Обмотка балластного дросселя залита двухкомпонентным полиуретановым компаундом

## Преимущества

- Независимый ПРА – позволяет облегчить вес подвешиваемой осветительной установки
- Гарантия качества – металлические поверхности защищены порошковым покрытием от окисления и коррозии

